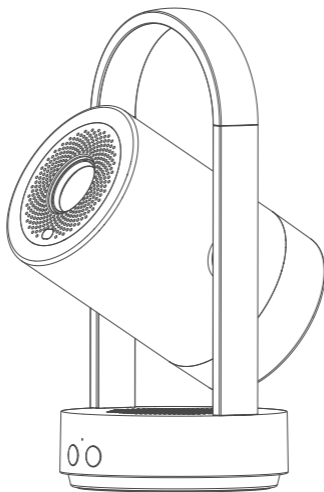


adget Vesper

Room Light Projector



取扱説明書

安全に関する警告と注意事項

このたびは、本製品をお買い上げいただき、誠にありがとうございます。
本製品を安全にお使いいただくために、ご使用前に必ず本取扱説明書の内容をよくお読みになり、内容をご理解のうえ、安全上の注意を必ずお守りください。

設置について

- 本製品を雨が降っている場所や湿気の多い環境に置いたり、液体が入った物体（花瓶や飲み物の入ったグラスなど）を上置きしたりしないでください。火災や感電の原因となる可能性があります。
- テーブルクロスやカーペットなどの上に本製品を置かないでください。転倒や火災の原因となる可能性があります。
- 埃や汚れが付着しやすい場所、強い磁場が発生する機器の近くに置かないでください。
- 熱暴走を防ぐために、通気口を塞がないでください。使用する際は、本製品の周囲には常に十分な換気スペースを確保し、狭い場所に設置しないでください。
- 湿気の多いところ、高温・低温のところ、埃の多いところ、直射日光が当たるところに本製品を置かないでください。
- 長時間使用して表面が熱くなってしまった場合は、電源をオフにして電源コードを抜いてください。本体の温度が常温まで下がりましたら、再びお使いいただけます。
- レンズに汚れや傷が付くと、投影された映像に影響します。直接手で触れたり、鋭利なものが接触しないようにしてください。
- 本製品や電源コードの上に重いものや鋭利なものを置かないでください。内部配線が露出するとショート・感電の原因となる可能性があります。
- 本製品を激しく揺さぶらないでください。内部の部品が破損・損傷する可能性があります。
- お子様による本製品の取扱いには十分ご注意ください。転倒させたり、レンズをのぞき込んだりしないよう、保護者の方の見守りをお願いいたします。
- 温度差の大きい場所や湿気の多い場所では、内部で結露が起こり不具合が発生する可能性があります。できる限り湿気を避けてご使用ください。

投影レンズについて

- 投影レンズをのぞき込んだり、投影光を直接見たりしないでください。強い光により、視力に悪い影響を及ぼす可能性があります。

音量について

- 聴覚への影響を抑えるため、大音量・長時間の視聴を避けてください。

電源について

- 付属の電源コードのみを使用してください。
- コンセントから電源コードを抜く前は、必ず電源をオフにしてください。
また、電源をオフにすると投影が消灯しますが、内部でシステムが動作中の場合があります。電源をオフにした後は、しばらく待ってから電源コードを抜いてください。
- 落雷の可能性がある場合や、長期間使用しない場合は電源コードを抜いてください。
- 濡れた手で電源コードやコンセントに触れないでください。

清掃について

- 清掃をする前は、本製品の電源を切り電源コードを抜いてください。
- 水や薬品を使用せず、毛羽立たない柔らかい布で拭き、異物が接続端子に入らないよう注意してください。
不適切な方法で清掃を行うと、外観が損傷したり、内部が破損（水や薬品が内部に流入した場合）したりする原因となる可能性があります。
- レンズの保護コーティングを傷つける可能性があるため、レンズを清掃する際にも、水や薬品は使用せず、毛羽立たない柔らかい布で表面を優しく拭いてください。

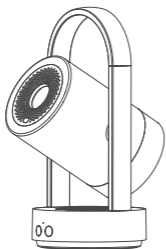
修理・サポートについて

- 感電や火災の危険を避けるため、絶対に製品を分解しないでください。
修理をご希望の場合はAdget公式サイトよりお問い合わせください。
- 本取扱説明書に記載された注意事項や使用方法に従わずに生じた事故、故障、損害等につきましては、当社は責任を負いかねます。
また、その場合に発生した不具合や故障は、保証の対象外となる場合があります。

禁止事項

- 本製品のハードウェアを改造、分解、または加工することを禁止します。
- 本製品に含まれるソフトウェアやコンテンツを、不正に改変・解析する行為、権利者の許可なく再配布または公開する行為を禁止します。

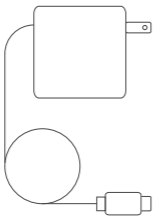
同梱物



プロジェクター本体



リモコン



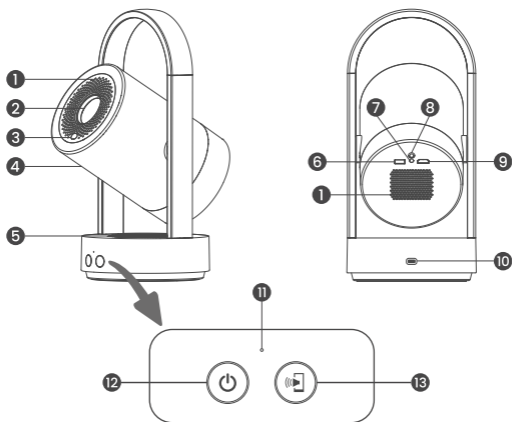
USB Type-C 電源コード



取扱説明書

各部位の説明

プロジェクター本体



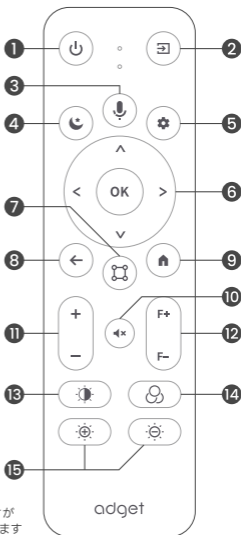
- ① 通気口
- ② レンズ
- ③ センサーカメラ
- ④ ルームライト
- ⑤ スピーカー
- ⑥ USBポート
- ⑦ イヤホンジャック
- ⑧ 赤外線受信部
- ⑨ HDMIポート
- ⑩ 電源コネクタ
- ⑪ インジケータライト
- ⑫ 電源ボタン
- ⑬ Bluetoothスピーカーモードボタン

インジケータライトのステータス

赤	給電中/電源オフ
緑	プロジェクターモードがオン
青	Bluetoothスピーカーモードがオン

リモコン

- 1 電源
- 2 入力切替 — HOME、HDMI入力、ファイル管理画面を切り替えます
- 3 音声入力
- 4 アンビエントモード
- 5 メニュー
- 6 移動/決定
- 7 台形補正 — 現在のプロジェクターの位置で自動台形補正が行われます
- 8 戻る
- 9 ホーム
- 10 ミュート
- 11 音量調整
- 12 フォーカス調整
- 13 ルームライト オン/オフ — 長押しで明るさが5段階で変化します
- 14 ルームライト 色・スタイル変更 — 長押しでモードを単色/動的に切り替えられます
- 15 ルームライト 明るさ調整



! ご利用の際の注意

- 使用する前に電池を取り付けてください。電池は付属していません。
- 通常のボタン操作は赤外線通信により本体へ信号を送信します。音声入力・ホームボタンのみBluetooth通信を使用します。
- 赤外線操作を行う際は、リモコンの赤外線送信部および本体の赤外線受信部をふさがないようにし、本体の受信部に向けて操作してください。
- リモコンは、本体から10m以内の距離でご使用ください。

ルームライト機能

ルームライトを点灯

リモコンのオン/オフボタン または メニュー > モード設定 > 照明設定 > ライトスイッチ から点灯することができます。

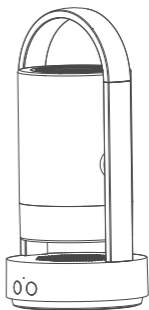
ルームライトの明るさ調整

リモコンの明るさ調整ボタン または メニュー > モード設定 > 照明設定 > 輝度 から変更することができます。

また、オン/オフボタンを長押ししている間は、明るさが5段階で変化します。好みの明るさでストップしてください。

ライトモード切り替え

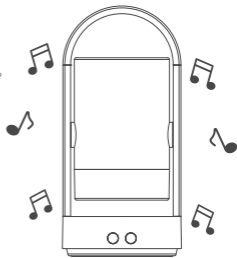
リモコンの色・スタイル変更ボタンを長押し または メニュー > モード設定 > ライトモード から単色/動的を切り替えることができます。



動的モード スタイル	オーロラ	カラーがオーロラのように変化します。
	日の出	5分間かけてゆっくりと点灯します。
	ダイナミック	再生している音楽に合わせて光り方が変化します。
	睡眠	5分間かけてゆっくりと消灯します。
	キャンドル	ろうそくの火のように暖色の光が揺らめきます。

Bluetoothスピーカー機能

- ① 本体のBluetoothスピーカーモードボタン
または メニュー > モード設定 > Bluetooth
スピーカーモード から起動することができます。
- ② 接続したいデバイスのBluetooth設定から
「Adget Vesper」を選択してください。
- ③ プロジェクターモードから本機能を起動した
場合は、接続完了から数秒後に投影を自動で
消灯します。リモコンのボタンを押すと投影が
再開します。
- ④ 本体のBluetoothスピーカーモードボタン
またはリモコンの戻るボタンで終了します。

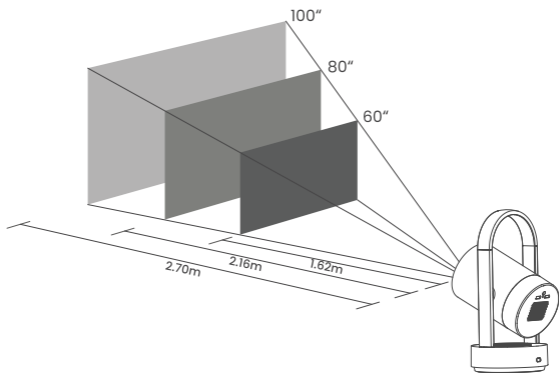


Point : ルームライト・スピーカー機能は、プロジェクター機能がオフの状態でもご利用いただけます。
ただし、スピーカーの音量変更はプロジェクター機能がオンの状態でのみ可能です。

プロジェクター機能

プロジェクターの設置

- ① プロジェクターを投影したい壁やスクリーンに向けて設置します。
- ② プロジェクターと投影面との距離によって画面サイズが決まります。
- ③ 投写距離と画面サイズは下記の表でご確認ください。
- ④ 30cm（11.8inch）以内に通気口を塞ぐ障害物がないことを確認してください。



スクリーンサイズ (inch)	幅 (inch)	幅 (cm)	高さ (inch)	高さ (cm)	距離 (ft)	距離 (m)
60	52	133	29	75	5	1.62
80	70	177	39	100	7	2.16
100	87	221	49	125	9	2.7
120	105	266	59	149	11	3.24

- 推奨の投影距離は1.5m～4.5mの範囲です。
- 表中の内容は台形補正機能を使用せず、可能な限り投影面に対して水平に設置した場合の数値です。

プロジェクターのオン/オフ

リモコンまたは本体の電源ボタンを押してプロジェクターモードをオン/オフできます。

メニューについて

本製品には、本体の設定を行う「本体メニュー」と、内蔵されているGoogle TVの設定を行う「Google TVの設定メニュー」があります。

本取扱説明書において特に記載がない場合、メニューは「本体メニュー」を指します。

言語の選択

本製品を初めて起動した際や工場出荷時の設定にリセットした場合、システムの表記言語を選択する必要があります。

画面の案内に従って、使用する言語を選択してください。

リモコンのペアリング

リモコンがペアリングされていない場合、画面にペアリング案内が表示されます。リモコンの「戻る」ボタンと「ホーム」ボタンを同時に長押しするとBluetooth通信待機状態になり、本体とのペアリングが行われます。

フォーカスの調整

電源オン/移動後のオートフォーカス機能がオンになっている場合、プロジェクターを起動した際や、移動した際に自動的にフォーカス調整が行われます。

リモコンのフォーカス調整ボタンを使用することで、さらに細かく調整いただけます。なお、映像の鮮明さは投影面の凹凸など材質によって左右されます。

Point : 推奨の投影距離は1.5m～4.5mの範囲です。

台形補正

電源オン/移動後の自動台形補正機能がオンになっている場合、プロジェクターを起動した際や、移動した際に自動的に台形補正が行われます。

なお、プロジェクターを投影面に対して正面に近い位置に設置するほど、より綺麗な映像で投影することができます。

Point : 推奨の投影角度は $\pm 30^\circ$ 以内です。

手動台形補正

メニュー > 補正設定 > 手動台形補正 から台形補正を手動で調整することができます。

ズーム

メニュー > 補正設定 > ズーム からプロジェクターの設置場所を変更せずに画面のサイズを縮小することができます。

なお、デジタルズームのため縮小率が大きくなるほど画質が低下する場合があります。

画面リセット

メニュー > 補正設定 > 画面リセット から上記の補正をすべてリセットした状態に戻すことができます。

シャットダウンタイマー

一定時間操作していない状態が続いた場合に、自動的にシャットダウンする機能です。Google TVの設定メニュー > システム > 電源と省エネ設定 から設定することができます。

デフォルトでは20分に設定されています。不要の場合は「なし」に設定してください。

ARC

本機能をオンにすると、HDMIケーブルを使用して音声を外部機器に出力することができます。HDMI入力に対応したスピーカーなどを使用する際にオンにしてください。

メニュー > 一般 > ARC からオンにすることができます。

トラブルシューティング

映像が映らない

電源コードが正しく接続されているか、機器に給電されているかを確認してください。給電されている場合、インジケータライトが点灯します。

自動台形補正・オートフォーカスが正しく動作しない

センサーカメラが汚れていないか、またはカメラ前に障害物がないか確認してください。投影場所を変更した場合に正しく動作するかご確認ください。

プロジェクターから音が出ない

音量が0またはミュートになっていないかを確認してください。外部スピーカーと接続されていないか確認してください。

Point : これらをお試しいただいても改善しない場合は、「故障かな?と思ったら」をご確認ください。

映像・音声設定

- ・メニュー > 映像設定 から、投影される映像の色温度やモードを変更することができます。
- ・メニュー > 音声設定 から、再生される音声のサウンドモードを変更することができます。

色温度	標準	バランスの取れた色合いで表示します。
	寒色	青みの強いすっきりとした色合いで表示します。
	暖色	赤みのあるやわらかい色合いで表示します。
画像モード	標準	バランスを重視した標準的なモードです。
	映画	自然で落ち着いた色合いのモードです。
	音楽	やわらかい色合いで表示するモードです。
	ゲーム	入力遅延を低減したゲームに適したモードです。
	オフィス	文字や資料を見やすく表示するモードです。
	ユーザー	明るさ、コントラスト、彩度、色相、シャープネスをお好みに合わせて調整できます。
サウンドモード	標準	バランスを重視した標準的なモードです。
	ニュース	人の声を聞き取りやすく強調したモードです。
	音楽	音の細部まで表現する音楽に適したモードです。
	映画	臨場感のある音響で映画に適したモードです。
	スポーツ	歓声や環境音を強調した臨場感のあるモードです。
	ユーザー	周波数ごとの音量を調整して、お好みのサウンドにカスタマイズできます。

ミラーリング

- パソコン・Androidデバイスをミラーリングする場合、デバイスはGoogle Castに対応している必要があります。また、本製品とミラーリングしたいデバイスを同じWi-Fiに接続する必要があります。
- ミラーリング時に選択する本製品の名前はデフォルトで「D2861」です。
初期設定時やGoogle TVの設定メニューから別の名前に変更することができます。

パソコン



- ① パソコンにGoogle Chromeブラウザをインストールして開いてください。
- ② ブラウザ右上の設定ボタン > キャスト、保存、共有 > キャスト からキャストメニューを開いてください。
- ③ キャストするソース(タブ、画面)を選択してください。
- ④ ミラーリング先のデバイス選択にて、本製品を選択してください。

Androidデバイス



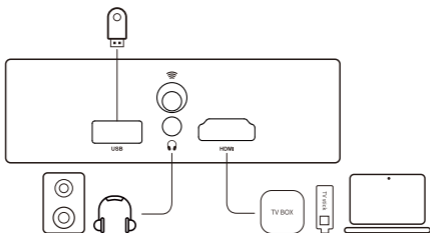
- ① Androidデバイスで開いているサイト／アプリのキャストボタンを押してください。
- ② ミラーリング先のデバイス選択にて、本製品を選択してください。

iOSデバイス



- ① 本製品のアプリストアでAirScreenをインストールして、案内に従って操作してください。
- ② iOSデバイスのコントロールセンターからミラーリングアイコンを押してください。
- ③ ミラーリング先のデバイス選択にて、本製品を選択してください。

外部機器との接続



HDMI接続

HDMI接続によって、パソコンやTVスティック、TVボックス、DVDプレイヤー、ゲームなどのさまざまなデバイスから映像を入力し、投影することができます。

- ① HDMIケーブルを使用して、プロジェクターとデバイスを接続してください。
- ② リモコンの入力切替ボタン または メニュー > 入力切替 > HDMI からHDMI入力画面に切り替えてください。

Point : メニュー > 入力切替 > HDMI自動切替 をオンにしていると、HDMI機器を接続した際に、自動で入力画面に切り替わります。

USB接続

USB接続によって、USBメモリ内の動画・音楽を再生、画像を表示することができます。
※USBマウス・キーボードでの操作には対応しておりません。

- ① USBメモリをプロジェクターに接続してください。
- ② リモコンの入力切替ボタン > USB または メニュー > 入力切替 > ファイル管理 > 外部デバイス からUSBメモリ内のファイルを選択・再生することができます。

Point : USBメモリを接続するとポップアップが表示されます。
選択肢の「開く」を選択すると、USBメモリ内のファイル一覧画面をすぐに表示することができます。

イヤホンジャック接続

3.5mmイヤホンジャックによって、ヘッドホンやスピーカーを接続することができます。

アンビエントモード

本製品には、映像と音楽で空間を演出するアンビエントモードが搭載されています。入眠前のリラックスタイムにぴったりな風景映像や、お部屋を彩るグラフィックアートをお楽しみいただけます。

アンビエントモードを起動する

リモコンのアンビエントモードボタン または メニュー > モード設定 > アンビエントモード から起動することができます。

スタイルを選択

スタイルメニューから投影する映像・音楽を選択することができます。

明るさを変更

設定 > 明るさ からアンビエントモード時の明るさを変更することができます。10段階で変更することができます。

この設定はアンビエントモードの時のみ有効です。アンビエントモードを終了すると明るさは元に戻ります。

シャットダウンタイマー

設定 > シャットダウンタイマー から自動的にシャットダウンする時間を設定することができます。

Google TVのシャットダウンタイマーと異なり、操作をしても計測が続きます。この設定はアンビエントモードの時のみ有効です。アンビエントモードを終了すると設定はリセットされます。

故障かな?と思ったら

再起動

本体の電源をオフにして、しばらくお待ちいただいたあと、電源をオンにしてください。

工場出荷時の設定にリセット

メニュー > システム > 工場出荷時の設定に戻す からリセットしてください。
画像・サウンドモードのユーザー設定などが初期化されますのでご注意ください。
Google TVやアプリへのログイン・アカウント設定は保持されます。

アプリの更新

Google TVの設定メニュー > アプリ > アップデートの管理 > 利用可能なアップデートを表示 からアップデート保留中のアプリがあればすべてアップデートしてください。

Google TVのリセット

Google TVの設定メニュー > システム > デバイス情報 > 出荷時設定にリセットからGoogle TVのリセットをしてください。
アプリへのログイン・アカウント設定などがすべて初期化されますのでご注意ください。

保証書

製品名 : Adget Vesper - Room Light Projector

ご購入日 : 西暦 年 月 日

購入店名 :

購入者名 :

電話番号 :

ご住所 : 〒

購入店名記入欄について

※株式会社日本ビジネス開発が運営する店舗以外でご購入いただいた場合、ご購入確認のため証明書（レシートや納品書など）のご提示をお願いしております。ご購入確認ができない場合や、改ざんがある場合は保証書及び保証規定は無効になります。

ブランド : Adget

販売会社 : 株式会社日本ビジネス開発

adget

IRODORI YOUR LIFE

本書の内容は変更になる場合があります。
最新の内容はこちらからご確認ください。



無償保証修理をご希望の場合は、
Adget公式サイトよりお問い合わせください。

